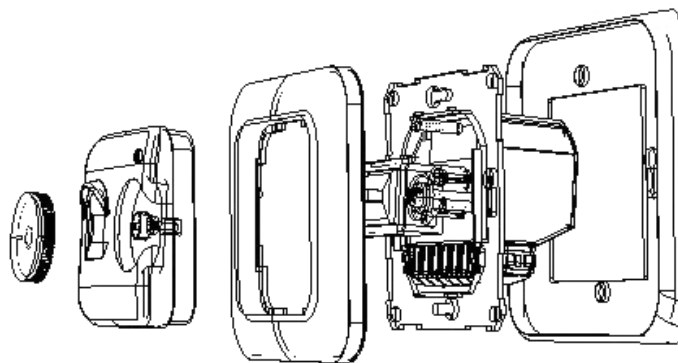
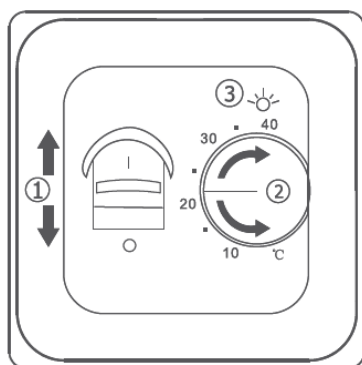


SN009

Elektroniline kütteregulaator koos põrandaanduriga

- ① Sisse (I) - välja (O)
- ② Temperatuuri seadistus
- ③ LED indikaator
punane - töötab
roheline - ei tööta



TÄHELEPANU: Elektrilöök võib ohustada elu ja tervist. Enne seadme paigaldamist lülitada välja elektrivool ja veenduda selles, et süsteem ei ole voolu all. Lülitada välja vastavad kaitsmed. Seadet tohib paigaldada vastavalt kvalifitseeritud elektrik.

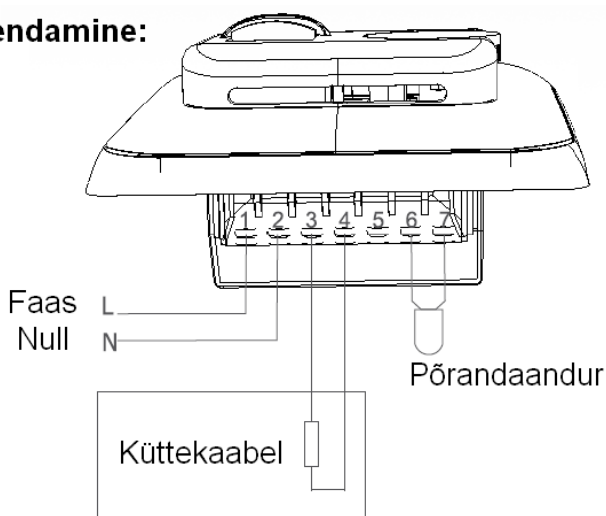
Tehnilised andmed:

Pinge	: 230V/50Hz AC
Koormusvool	: kuni 16A / 3600W
Voolutarve	: 5W
Mõõtevahemik	: 5° - 40° C
Täpsus	: 0.5°
Töötemperatuur	: -5° - 50° C
Kaitseaste	: IP20
Korpuse materjal	: mittesüttiv materjal PC
Põrandaandur	: termoplast NTC, pikkus 3m

Põrandaandur:

Põrandaandur tuleb paigaldada installatsioonitorusse. Installatsioonitoru paigaldatakse alates seinatoosis olevast regulaatorist kuni põrandasse küttekaabli avatud loogete vahele vähemalt 0,5 meetri kaugusele seinast või põranda keskele. Installatsioonitoru tuleb põrandas olevast lõpuotsast sulgeda ja tõsta küttekaablist kõrgemale põrandapinna lähedale. Põrandanduri kaablit võib vajadusel pikendada kuni 50 meetrini.

Ühendamine:



Temperatuur °C	Takistus Ω
5	22070
10	17960
20	12091
30	8312
40	5827